



# STOUT

ВСЕ СКЛАДЫВАЕТСЯ

## ТЕХНИЧЕСКИЙ ПАСПОРТ

### ШКАФЫ ДЛЯ РАСПРЕДЕЛИТЕЛЬНЫХ КОЛЛЕКТОРОВ

ШРН Тип: SCC-0001 (1003)



ШРВ Тип: SCC-0002



2026

## ШКАФЫ ДЛЯ РАСПРЕДЕЛИТЕЛЬНЫХ КОЛЛЕКТОРОВ ШРН Тип: SCC-0001(1003), ШРВ Тип: SCC-0002

### 1. СВЕДЕНИЯ ОБ ИЗДЕЛИИ

#### 1.1. НАИМЕНОВАНИЕ

Шкафы для распределительных коллекторов STOUT, тип: SCC-0001, (0002), (1003).

#### 1.2. ИЗГОТОВИТЕЛЬ

Компания ООО «Эдельвайс», Россия, Московская область.

ПО ЗАКАЗУ ООО «ТЕРЕМ» для бренда STOUT (Организация, уполномоченная изготовителем на принятие и удовлетворение требований потребителей на территории РФ). Сайт: [www.stout.ru](http://www.stout.ru)

### 2. НАЗНАЧЕНИЕ ИЗДЕЛИЯ

Шкафы SCC и SSC STOUT предназначены для размещения в них коллекторных блоков для систем отопления (радиаторной или напольной) с поквартирной разводкой или распределительных коллекторов водопровода. Шкафы также могут использоваться для установки в них насосных смесительных узлов, приборов тепло- и водоучета, а также других устройств, применяемых для систем инженерного обеспечения зданий. Шкаф не только выполняет декоративную функцию, скрывая оборудование и трубы, но и защищает их от случайных механических повреждений.

Шкафы изготавливаются двух типов:

- ШРВ – встраиваемый в строительные конструкции (внутренний);
- ШРН – наружный (пристенный).

Шкафы эстетичны, позволяют быстро и надежно закрепить оборудование внутри них, обеспечивают защиту устройств от несанкционированного доступа.

### 3. УСТРОЙСТВО И ТЕХНИЧЕСКИЕ ХАРАКТЕРИСТИКИ

#### 3.1. УСТРОЙСТВО ШКАФОВ ДЛЯ РАСПРЕДЕЛИТЕЛЬНЫХ КОЛЛЕКТОРОВ

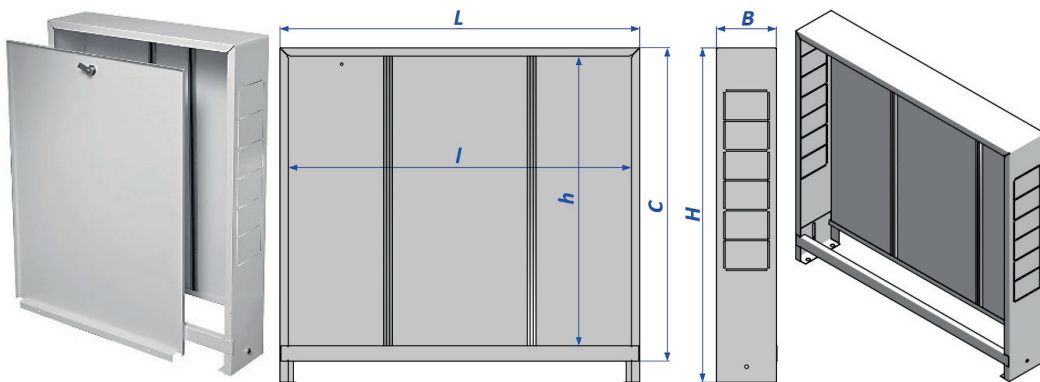
Эскиз		Поз	Наименование	Комплектность
ШРН	ШРВ			
		1	Корпус	Шкаф - 1 шт. Коробка упаковочная - 1 шт. Паспорт - 1 шт.
		2	Дверца	
		3	Лицевая рамка	
		4	Сегментная перфорация	
		5	Выдвижные ножки	
		6	Крепежные рейки	
		7	Замок под шлицевую отвертку	

### 3.2. ТЕХНИЧЕСКИЕ ХАРАКТЕРИСТИКИ ШКАФОВ ДЛЯ РАСПРЕДЕЛИТЕЛЬНЫХ КОЛЛЕКТОРОВ

Конструктивные особенности шкафов	
ШРН	ШРВ
Наружный (пристенный)	Встраиваемый в строительные конструкции
Материалы: Корпус и дверка - сталь листовая (черная)	Материалы: корпус - сталь листовая оцинкованная; дверка - сталь листовая (черная)
Окрашены (корпус и дверка) порошковой эмалью белого цвета (RAL9016) с предварительным нанесением фосфатной пленки	Окрашены (только дверка и лицевая рамка) порошковой эмалью белого цвета (RAL9016) с предварительным нанесением фосфатной пленки
Внутри шкафов установлены подвижные универсальные профильные крепежные рейки, позволяющие располагать оборудование в любом месте по высоте и ширине шкафа	
В боковых стенках корпуса выполнена перфорация, сегменты которой удаляются в любом месте, удобном для подсоединения трубопроводов (исключение шкафы SCC-1003 предусмотрено только нижнее подключение)	
Шкафы SCC-0001 имеют выдвижные ножки, регулируемые по высоте до 50мм	Шкафы имеют выдвижные ножки, регулируемые по высоте до 90 мм, а выдвижная лицевая рамка позволяет изменять глубину установки со 125 мм до 195 мм
Крепление шкафа к полу осуществляется через отверстия в ножках, а к стене – через отверстия в задней стенке	Крепление шкафа к полу осуществляется через отверстия в ножках, а фиксация его в нише стены – за счет отгибных фиксаторов
Дверки шкафов оснащены замком	
В шкафах отсутствует дно для обеспечения подключения трубной разводки	

### 4. НОМЕНКЛАТУРА И ГАБАРИТНЫЕ РАЗМЕРЫ

#### ШКАФ РАСПРЕДЕЛИТЕЛЬНЫЙ НАРУЖНЫЙ (ШРН) С НАКЛАДНОЙ ДВЕРЦЕЙ

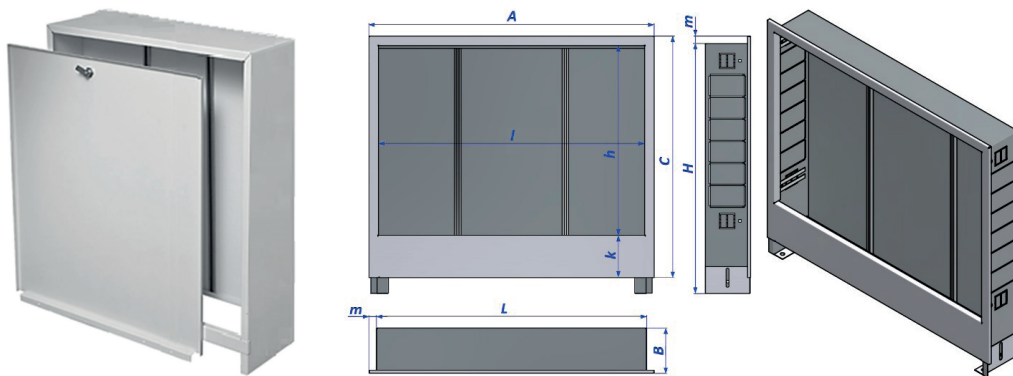


Артикул	Тип	Кол-во коллекторных выходов, шт*	Габариты, мм		Масса нетто, кг	Масса брутто, кг
			Корпус	Внутренние		
			Н x В x L x C	h x b x l		
SCC-0001-000013	ШРН-0	1-3	701 *x122x365x610	560x120x330	5,45	5,90
SCC-0001-000045	ШРН-1	4-5	701 *x122x454x610	560x120x420	6,22	6,75
SCC-0001-000067	ШРН-2	6-7	701 *x122x554x610	560x120x520	7,14	7,74
SCC-0001-000810	ШРН-3	8-10	701 *x122x704x610	560x120x670	8,8	9,50
SCC-0001-001112	ШРН-4	11-12	701 *x122x854x610	560x120x820	11,05	11,80
SCC-0001-001316	ШРН-5	13-16	701 *x122x1004x610	560x120x970	13,76	14,56
SCC-0001-001718	ШРН-6**	17-18	701 *x122x1154x610	560x120x1120	15,73	16,58
SCC-0001-001920	ШРН-7**	19-20	701 *x122x1304x610	560x120x1270	18,95	19,90

\*Указано количество выходов коллектора, не оборудованного запорной и сливной фурнитурой.

\*\* Для данных шкафов предусмотрено наличие двух замков, это необходимо для более плотного прилегания дверцы. Размер Н указан при полностью выдвинутых ножках. Возможна регулировка ножек от 651 до 701 мм.

## ШКАФ РАСПРЕДЕЛИТЕЛЬНЫЙ ВСТРОЕННЫЙ (ШРВ) С НАКЛАДНОЙ ДВЕРЦЕЙ

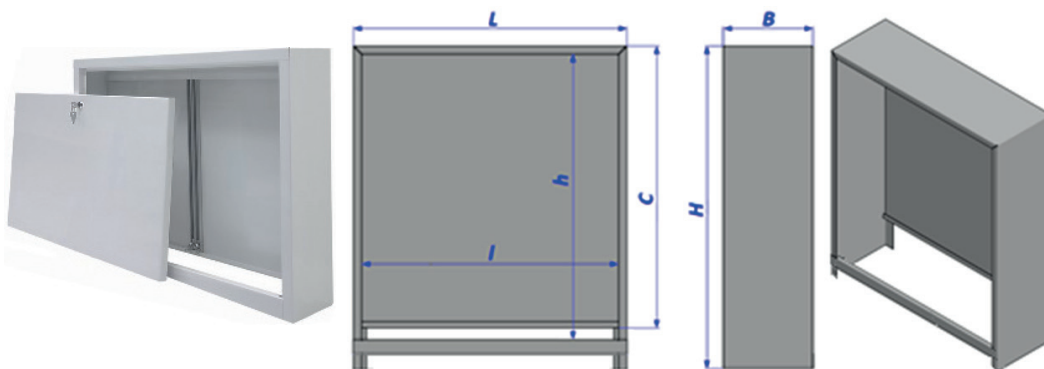


Артикул	Тип	Кол-во коллекторных выходов, шт*	Габариты, мм				Масса нетто, кг	Масса брутто, кг
			Корпус		Лицевая рамка	Установочная ниша		
			Снаружи	Внутри				
			Н x В x L x m	h x b x l	А x С x k	Н x В x L		
SCC-0002-000013	ШРВ-0	1-3	694*х122*х356*х25	490*х121*х354	407*х625*х110	694*х122*х356	6,35	6,80
SCC-0002-000045	ШРВ-1	4-5	694*х122*х446*х25	490*х121*х444	496*х625*х110	694*х122*х446	7,19	7,72
SCC-0002-000067	ШРВ-2	6-7	694*х122*х546*х25	490*х121*х544	596*х625*х110	694*х122*х546	8,24	8,84
SCC-0002-000810	ШРВ-3	8-10	694*х122*х696*х25	490*х121*х694	746*х625*х110	694*х122*х696	9,72	10,42
SCC-0002-001112	ШРВ-4	11-12	694*х122*х846*х25	490*х121*х844	896*х625*х110	694*х122*х846	11,91	12,66
SCC-0002-001316	ШРВ-5	13-16	694*х122*х996*х25	490*х121*х994	1046*х625*х110	694*х122*х996	14,5	15,30
SCC-0002-001718	ШРВ-6**	17-18	694*х122*х1146*х25	490*х121*х1144	1196*х625*х110	694*х122*х1146	17,05	17,90
SCC-0002-001920	ШРВ-7**	19-20	694*х122*х1296*х25	490*х121*х1294	1346*х625*х110	694*х122*х1296	19,55	20,50

\*Указано количество выходов коллектора, не оборудованного запорной и сливной гарнитурой.

\*\* Для данных шкафов предусмотрено наличие двух замков, это необходимо для более плотного прилегания дверцы. Размер Н указан при полностью выдвинутых ножках. Возможна регулировка ножек от 644 до 694 мм.

## ШКАФ РАСПРЕДЕЛИТЕЛЬНЫЙ НАРУЖНЫЙ (ШРН-180) С НАКЛАДНОЙ ДВЕРЦЕЙ



Артикул	Тип	Кол-во коллекторных выходов, шт *	Габариты, мм		Масса нетто, кг	Масса брутто, кг
			Корпус	Внутренние		
			Н x В x L x С	h x b x l		
SCC-1003-000013	ШРН-180-0	1-3	650x180x360x567	560x178,4x328	5,95	6,4
SCC-1003-000045	ШРН-180-1	4-5	650x180x450x567	560x178,4x418	6,67	7,2
SCC-1003-000067	ШРН-180-2	6-7	650x180x550x567	560x178,4x518	8	8,6
SCC-1003-000810	ШРН-180-3	8-10	650x180x700x567	560x178,4x668	9,9	10,6
SCC-1003-001112	ШРН-180-4	11-12	650x180x850x567	560x178,4x818	11,85	12,6
SCC-1003-001316	ШРН-180-5	13-16	650x180x1000x567	560x178,4x968	14,5	15,3
SCC-1003-001718	ШРН-180-6**	17-18	650x180x1150x567	560x178,4x1118	16,45	17,3
SCC-1003-001920	ШРН-180-7**	19-20	650x180x1300x567	560x178,4x1268	17,25	18,2

\*\* Указано количество выходов коллектора, не оборудованного запорной и сливной гарнитурой.

\*\* Для данных шкафов предусмотрено наличие двух замков, это необходимо для более плотного прилегания дверцы.

## 5. РЕКОМЕНДАЦИИ МОНТАЖУ И ЭКСПЛУАТАЦИИ

Монтаж шкафов должен выполняться квалифицированными специалистами.

Установка шкафов производится на подготовленную поверхность стены или ниши.

**ВНИМАНИЕ!** Коллекторные шкафы представляют собой тонкостенные коробчатые конструкции, поэтому их следует оберегать от механических воздействий. При монтаже и эксплуатации не допускается использовать шкафы в качестве несущей конструкции, нагружать или вставлять на них при отделочных работах.

При монтаже и в ходе эксплуатации конструкции шкафа следует предохранять от нагрева на температуру свыше 120°C.

Не допускаются удары и другие действия, приводящие к механическим повреждениям шкафа и его защитного покрытия.

Требуемая высота шкафа регулируется за счет выдвижных ножек с контролем по уровню, после чего положение ножек фиксируется с помощью болтов и гаек.

При установке встраиваемого шкафа следует выдвинуть его лицевую рамку так, чтобы она оказалась вровень с поверхностью стены здания, а задняя панель шкафа касалась стенки ниши.

Ножки шкафа должны быть прикреплены к полу по месту дюбель винтами. Дополнительно приставной шкаф может крепиться к стене через отверстия в его задней панели, а встроенный шкаф в нише – с помощью отгибных фиксаторов в его боковых стенках.

Крепление коллекторов и другого оборудования в шкафу производится к монтажным рейкам, которые могут раздвигаться на требуемую ширину, а посадочные болты на них передвигаться по вертикали.

Для ввода трубопроводов через боковые стенки шкафа необходимо удалить перфорированные сегменты.

**ВНИМАНИЕ!** Окрашенные поверхности шкафа нельзя чистить с использованием абразивных порошков и растворителей.

## 6. УСЛОВИЯ ХРАНЕНИЯ И ТРАНСПОРТИРОВКИ

Шкафы STOUT должны храниться в упаковке предприятия-изготовителя согласно условиям хранения по ГОСТ 15150-69.

Шкафы STOUT транспортируют любым видом транспорта в соответствии с правилами перевозки грузов и техническими условиями погрузки и крепления грузов, действующими на данном виде транспорта.

Шкафы STOUT при транспортировании следует оберегать от ударов и механических нагрузок, а их поверхность от нанесения царапин.

Шкафы STOUT хранят в условиях, исключающих вероятность их механических повреждений, в отапливаемых или не отапливаемых складских помещениях (не ближе одного метра от отопительных приборов), или под навесами.

## 7. УТИЛИЗАЦИЯ

Утилизация изделия (переплавка, захоронение, перепродажа) производится в порядке, установленном Законами РФ от 04 мая 1999 г. № 96-ФЗ «Об охране атмосферного воздуха» (в редакции от 01.01.2015), от 24 июня 1998 г. № 89-ФЗ (в редакции от 01.02.2015г) «Об отходах производства и потребления», от 10 января 2002 № 7-ФЗ «Об охране окружающей среды» (в редакции от 01.01.2015), а также другими российскими и региональными нормами, актами, правилами, распоряжениями и пр., принятыми во исполнение указанных законов.

## 8. ПРИЕМКА И ИСПЫТАНИЯ

Продукция, указанная в данном паспорте, изготовлена, испытана и принята в соответствии с действующей технической документацией фирмы-изготовителя.

## 9. ГАРАНТИЙНЫЕ ОБЯЗАТЕЛЬСТВА

Изготовитель гарантирует соответствие шкафов STOUT требованиям безопасности, при условии соблюдения потребителем правил, установленных настоящим Техническим паспортом.

Срок службы шкафов STOUT при условии соблюдения потребителем правил, установленных настоящим Техническим паспортом и проведении необходимых сервисных работ составляет до 10 лет со дня передачи продукции потребителю.

Гарантийный срок составляет 12 месяцев с даты продажи товара, но не может выходить за пределы срока службы товара.

Гарантия распространяется на все дефекты, возникшие по вине завода-изготовителя.

Гарантия не распространяется на дефекты, возникшие в случаях:

- нарушения паспортных режимов хранения, монтажа, испытания, эксплуатации или обслуживания изделия;
- ненадлежащей транспортировки и погрузочно-разгрузочных работ;
- наличия следов воздействия веществ, агрессивных к материалам изделия;
- наличия повреждений, вызванных пожаром, стихией, форс-мажорными обстоятельствами;
- повреждений, вызванных действиями потребителя;
- наличия следов постороннего вмешательства в конструкцию изделия.

Претензии к качеству товара могут быть предъявлены в течение гарантийного срока.

Неисправные изделия, вышедшие из строя в связи с производственным браком, в течение гарантийного срока ремонтируются или заменяются на новые бесплатно. Затраты, связанные с демонтажем и транспортировкой неисправного изделия в период гарантийного срока, Покупателю не возмещаются. В случае необоснованности претензии затраты на диагностику и экспертизу изделия оплачиваются Покупателем.

В случаях нецелевого использования изделия (переделка под свои нужды, перекрашивание, монтаж на улице или в помещении, не соответствующем условиям эксплуатации данного изделия, в помещении с высокой температурой и т. д.) гарантийные обязательства прекращают своё действие и предприятие изготовитель данного вида продукции ответственности не несёт.

При предъявлении претензий к качеству товара, покупатель представляет следующие документы:

1. Заявление в произвольной форме, в котором указываются:

- название организации или Ф.И.О. покупателя;
- адрес покупателя и контактный телефон;
- название и адрес организации, производившей монтаж;
- адрес установки изделия;
- краткое описание дефекта.

2. Документ, подтверждающий покупку изделия (накладная, кассовый чек, квитанция);

3. Фотографии неисправного изделия (в том числе с места установки);

4. Акт гидравлического испытания системы, в которой монтировалось изделие (в случае проведения

гидравлического испытания);

5. Копия гарантийного талона со всеми заполненными графами.

В случае отсутствия в комплектации к продукции технического паспорта изделия, содержащего гарантийный талон, для получения гарантии необходимо распечатать с сайта [www.stout.ru](http://www.stout.ru) технический паспорт изделия вместе с гарантийным талоном. Продавец вносит в гарантийный талон сведения о приобретенном товаре, прикрепляет чек, накладную или квитанцию об оплате, скрепляет печатью или штампом. Покупатель ставит подпись об ознакомлении с условиями гарантии, правилами установки и эксплуатации.

Изготовитель оставляет за собой право вносить в конструкцию шкафов STOUT изменения, не ухудшающие качество изделий.

## 10. ГАРАНТИЙНЫЙ ТАЛОН

к накладной № \_\_\_\_\_ от «\_\_\_» \_\_\_\_\_ г.

Наименование товара:

№	Артикул	Количество	Примечание

**Гарантийный срок 12 месяцев с даты продажи.**

Претензии по качеству товара принимаются по адресу:

123100, г. Москва, вн. тер. г. Муниципальный округ Пресненский, ул. 2-я Звенигородская, д. 12, стр. 1;  
тел: +7 (495) 775-20-20, факс: 775-20-25, E-mail: [info@stout.ru](mailto:info@stout.ru)

С условиями гарантии, правилами установки и эксплуатации ознакомлен:

Покупатель: \_\_\_\_\_  
(подпись)

Продавец: \_\_\_\_\_  
(подпись)

Штамп или печать  
торгующей организации



123100, г. Москва,  
вн. тер. г. Муниципальный округ Пресненский,  
ул. 2-я Звенигородская, д. 12, стр. 1.

Тел.: +7 (495) 775-20-20, факс: 775-20-25

E-mail: [info@stout.ru](mailto:info@stout.ru)

<https://www.stout.ru>

